

# H90

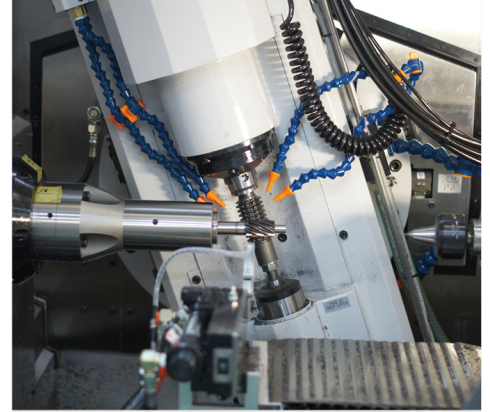
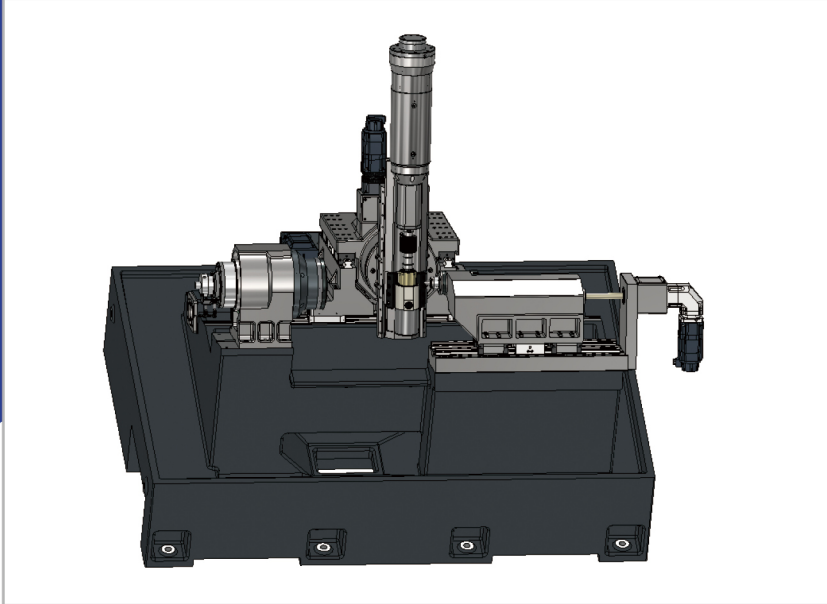
## Horizontal CNC Gear Hobbing Machine



# H90

고속, 고정밀도, 고생산성 실현  
High Speed, High Accuracy,  
High Productivity

FOR YOUR FUTURE



## H90

Max. Workpiece Dia.  $\Phi 90/\Phi 125$   
최대 가공 직경  $\Phi 90/\Phi 125$

Max. Workpiece Module M3  
최대 가공 모듈 M3

Max. Hob Speed 6,000 rpm  
최대 호브 회전수 6,000rpm

Max. Table Speed 1500 rpm  
최대 테이블 회전수 1500rpm

X,Z-Axis Rapid 12 m/min  
X,Z축 급이송속도 12 m/min

Spindle Motor Power 14 kW  
스핀들 모터 출력 14kW

## Features of H90

Hob spindle speed up to 6,000 rpm for fast cutting  
호브 스펀들 속도 최대 6,000 rpm으로 고속 절삭 가능

Realization of Zero Backlash by applying High torque Direct-Drive Motor on B,C-axis  
고 토크의 다이렉트 드라이브 모터 채용으로 B,C축 백래시 제로 실현

Wet and Dry hobbing process on the same Machine  
습식절삭 및 건식절삭이 모두 가능

Provides an easy and user-friendly dialogue programming environment  
쉽고 사용자 친화적인 대화형 프로그램 환경을 제공

## Machine Specification 기계 사양

Machine Capacity	기계능력	
Max. Workpiece Dia.(Automation)	최대가공경(자동화)	$\Phi 90$ mm
Max. Workpiece Dia.(Manual)	최대가공경(수동)	$\Phi 125$ mm
Max. Module	최대모듈	M3
Max. Table Speed	최대 테이블 회전수	1500 rpm
Table Dia.	테이블 직경	$\Phi 100$ mm
Hob Head	호브헤드	
Max. Hob Dia./Length	최대호브직경/길이	$\Phi 120/120$ mm
Max. Hob Speed	최대 호브 회전수	6000 rpm
Max. Hob Shift(Y-axis) Travel	호브 시프트(Y축) 이송량	110 mm
Hob Swivel Angle	호브 회전각도	+45°/-115°
Hob Arbor Taper	호브아버 테이퍼	BT #30
Hob Spindle Output	호브스핀들 출력	14 kW

Working Range	작업영역	
X-axis Travel(Radial)	X축 이송량	110(10~120) mm
Z-axis Travel(Axial)	Z축 이송량	220 mm
Tail stock Center Travel	심압대 센터 이송량	320mm
Rapid	급이송속도	
X-axis Rapid(Radial)	X축 급이송속도	12 m/min
Z-axis Rapid(Axial)	Z축 급이송속도	12 m/min
Y-axis Rapid(Tangential)	Y축 급이송속도	5 m/min
Other Specification	기타사양	
Number of Axes	제어축수	7(X,Y,Z,A,B,C,W)
CNC Control System	CNC 시스템	SINUMERIK ONE
Floor Space(L x W x H)	설치면적(L x W x H)	3300 x 2500 x 2200 mm
Machine Weight	기계중량	5500 kg

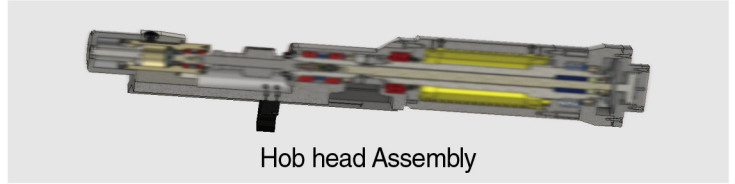
## High rigidity, High torque, High precision spindle & table

### 고정밀도 스펀들 & 테이블

No Backlash Spindle & Table with the application of High Torque Direct-Drive Motor and Precision Encoder, it guarantees high Cutting Accuracy

고 토크의 다이렉트 드라이브 모터와 정밀 엔코더를 장착한

No Backlash 스펀들 & 테이블은 높은 가공정밀도를 보장합니다.



Hob head Assembly

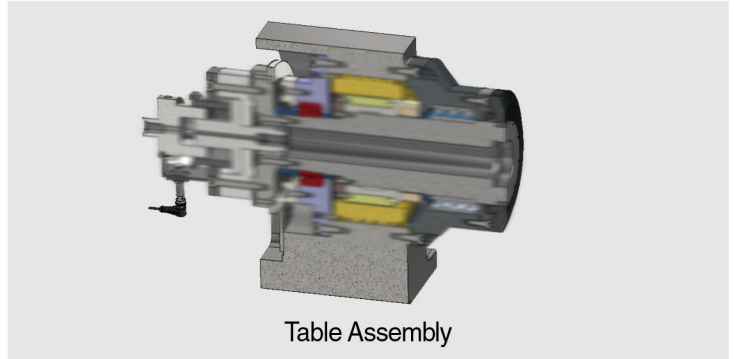


Table Assembly

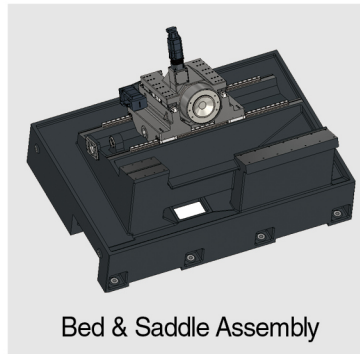
## High rigidity, High precision cast frame and roller guide

### 고강성, 고정밀도 주물 구조와 LM 가이드

By using strong cast frame and high rigidity roller guide, high precision gear cutting is possible

견고한 주물프레임 구조와 고강성 롤러타입 LM 가이드를

사용하여 고정밀도의 기어가공이 가능합니다.



Bed & Saddle Assembly



Tail stock Assembly

## Support Wet cutting and Dry cutting

### 절삭유 가공 과 무절삭유 드라이컷팅 지원

This machine is Designed for Wet or Dry Cutting

Slope type bed provide the best Chip disposal condition

High pressure air nozzle and SUS guard on the bed provide

Optimized Dry cutting system and High Thermal stability

이 기계는 절삭유 가공과 무절삭유 드라이컷팅이 동시에 가능합니다.

급경사 구조의 베드는 최상의 칩처리 조건을 제공합니다. 또한, 고압

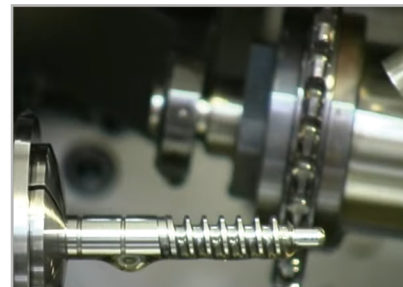
에어노즐과 Bed 상면에 설치된 SUS 커버는 최적화된 드라이컷팅

시스템과 높은 열적 안정성을 제공합니다

## Worm cutting 웜 가공 지원

Due to the wide rotational range of the hob head, single-start and multi-start worms can be cut using a disk milling cutter

호브 헤드의 회전 범위가 넓어 디스크 밀링 커터를 사용하여 싱글 스타트 및 멀티 스타트 웜을 가공 할 수 있습니다.



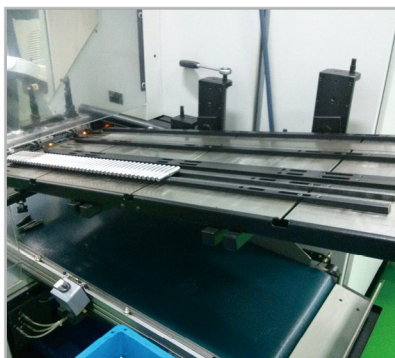
## Various automation 다양한 자동화

Various automation of customer specification is possible

고객 사양의 다양한 자동화가 가능합니다.



Feeder chain and belt conveyor system



Multi-rail supply system



## Standard Accessories

### 표준부속품

Machine Body | 기계본체  
Full Splash Guard | 풀커버  
Inner SUS Cover & Air blow | 내부 SUS 커버  
Hob Arbor Set | 호브아버세트  
Wet & Dry Cutting System | 절삭유 & 드라이컷팅 장치  
Hydraulic Unit | 유압유니트  
Lubricating Pump & Tank | 자동윤활장치  
Oil Cooler | 오일쿨러  
LED Work Light | LED 작업등  
Standard Base Jig | 표준 베이스 지그  
Hob Presetter | 호브 셋팅 장치  
Standard tools & Box | 표준공구박스  
Ele. Cabinet Airconditioner | 전장박스 에어컨  
UPS Set for Retract | 정전 급속후퇴 장치  
Leveling bolt&Base plate | 설치용 부품  
Operating Manual | 취급설명서  
MPG(Manual Pulse Generator | 수동 펄스 제너레이터

## Optional Accessories

### 특별부속품

Oil Mist Collector | 집진장치  
Hob Arbor Set | 호브 아버 세트  
Magnet Chip Separator & Coolant Tank |  
마그네트 칩 세퍼레이터 & 절삭유 탱크  
Auto Door | 오토도어  
Deburring unit | 버제거 장치  
Work Rest | 방진구  
Coolant Oil Cooler | 절삭유 쿨링장치  
Quantity Lubrication Unit | MQL 장치  
Skiving unit | 스카이빙 유니트  
Tool Monitoring System | 툴 모니터링 시스템  
Air Catching System | 에어 착좌 시스템  
Transformer | 트랜스포머  
Stocker Conveyor | 소재 적재 컨베이어  
Hobbing Jig | 호빙지그  
Hob Cutter | 호브커터  
Worm Milling Head | 웜 밀링 헤드  
Automation | 자동화 시스템



SMG는 고객의 기어 가공 요구에 대한 솔루션을 제공합니다.  
SMG provides solutions for your gear cutting needs.



**SONG MA CO.,Ltd**

경상남도 창원시 성산구 창곡로 120  
E-mail : sales@songma.co.kr / everhee2@naver.com  
Tel : (055)266-5014,5016 Fax : (055)266-5017

120, Changgok-ro, Seongsan-gu, Changwon-si,  
Gyeongsangnam-do, Korea  
E-mail : sales@songma.co.kr / everhee2@naver.com  
Tel : +82-55-266-5014,5016 Fax : +82-55-266-5017



**Machine Tool Builders**

7723 Burden Road  
Machesney Park, IL 61115  
p 815.636.7502 f 815.636.5912  
www.machinetoolbuilders.com